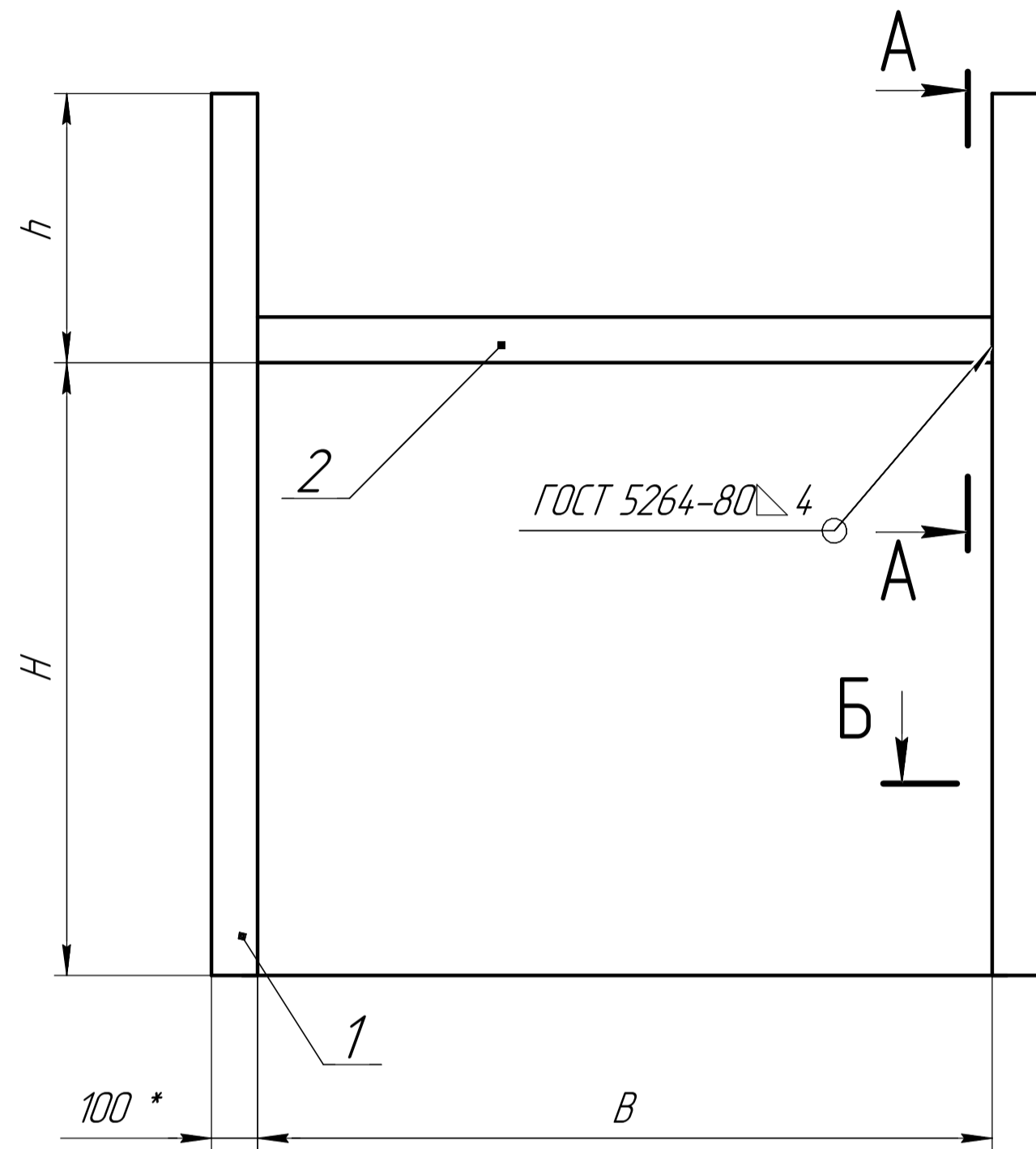
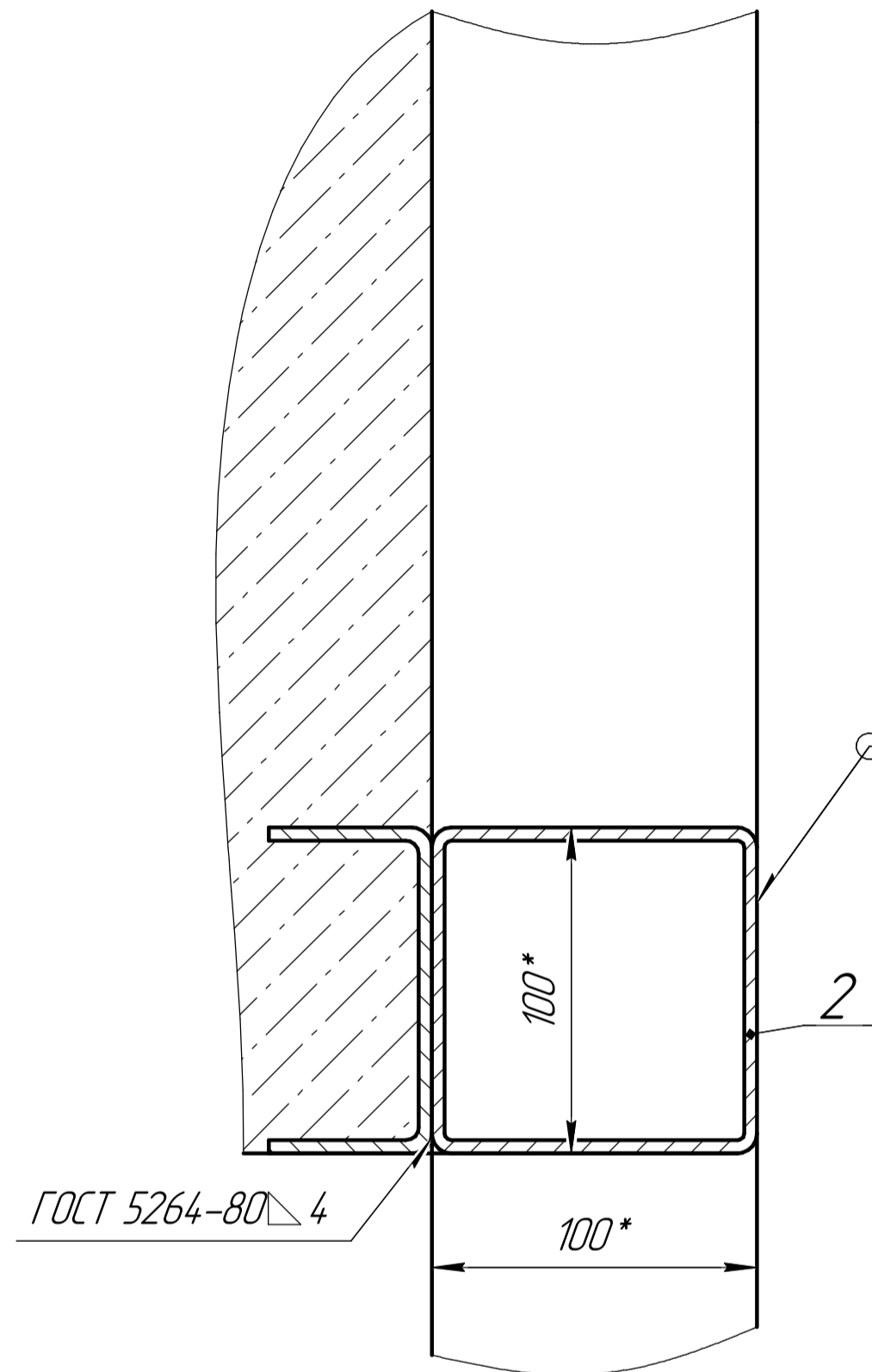


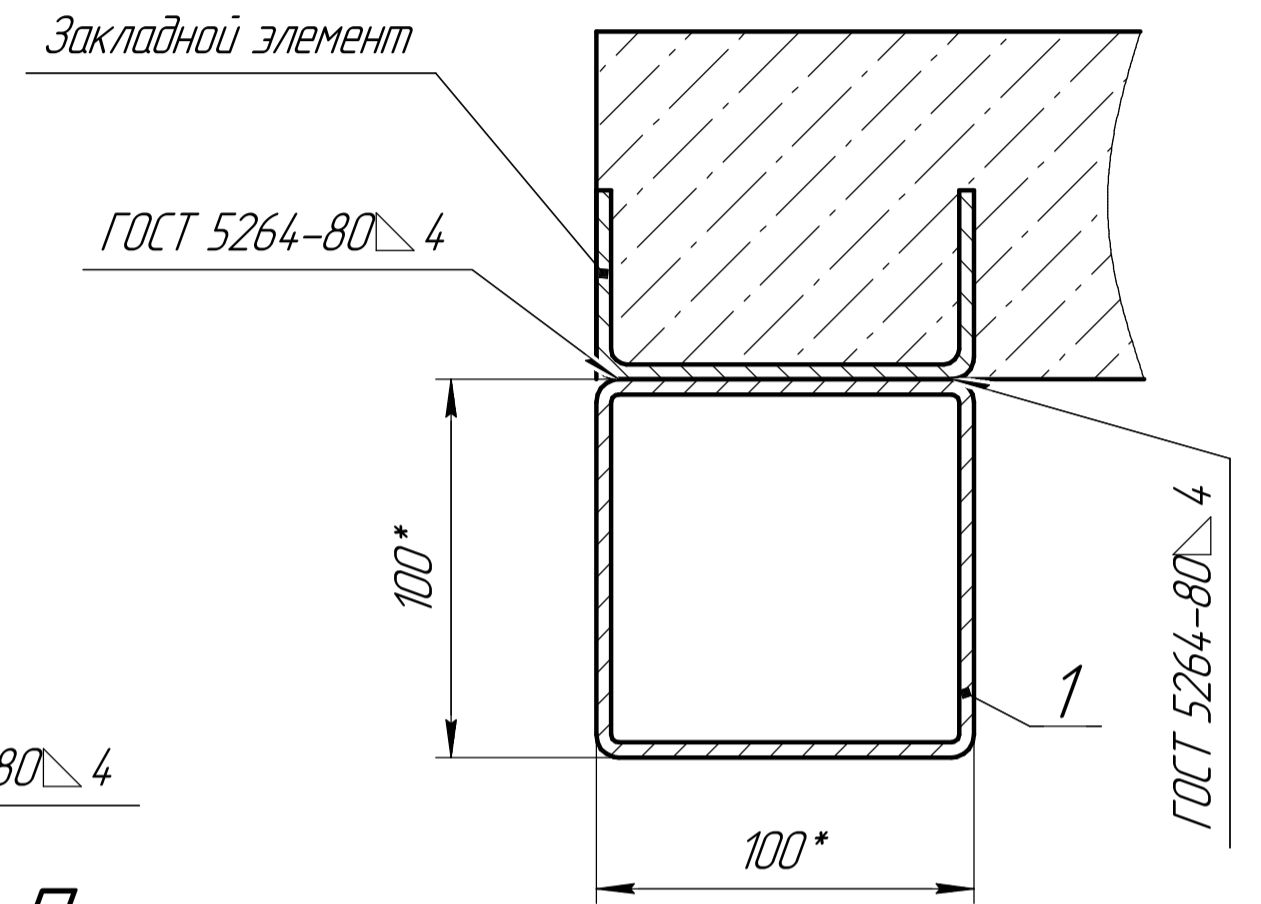
Изм. № Инв. № Взам. инв. № Инв. № дробл. Подп. и дата  
 Ив. № подл. Подп. и дата  
 Справ. № Перв. примен.



A-A (1:2)



Б-Б (1:2)



Помещение

Предназначен для установки секционных ворот в помещении с высокой притолокой.

H - Высота проема (до 8000мм)  
 B - Ширина проема (до 8000мм)  
 h - Высота притолоки (>1600мм)

A1 - Высота вертикальных направляющих  $(A=N+H1+(250..990)мм)$   
 Закладной элемент длиной не менее 100 мм в состав комплектации ворот не входит. Шаг установки закладных элементов не более 1000 мм, но не менее 3 шт. на каждую сторону проема.

\*Размеры для справок.

Формат	Зона	Поз.	Обозначение	Наименование	Кол.	Примечание
				Материалы		
		1		Труба 100x100x4 L=N+h	2	
		2		Труба 100x100x4 L=B	1	
<b>VSP-12.01T</b>						
Изм.	Лист	№ докум.	Подп.	Дата	Лит.	Масса
Разраб.						
Проб.						
Т.контр.						
Согласован						
Н.контр.						
Утв.						
Формирование проема высокий наклонный подъем вал снизу (на труде) (Промышленные ворота)					Лист	Масштаб
						Б/М
					Листов	1